

DB EDI-STANDARD VERSION 1.1

SEGMENTBESKRIVELSE

ORDRSP D96A

Udarbejdet af

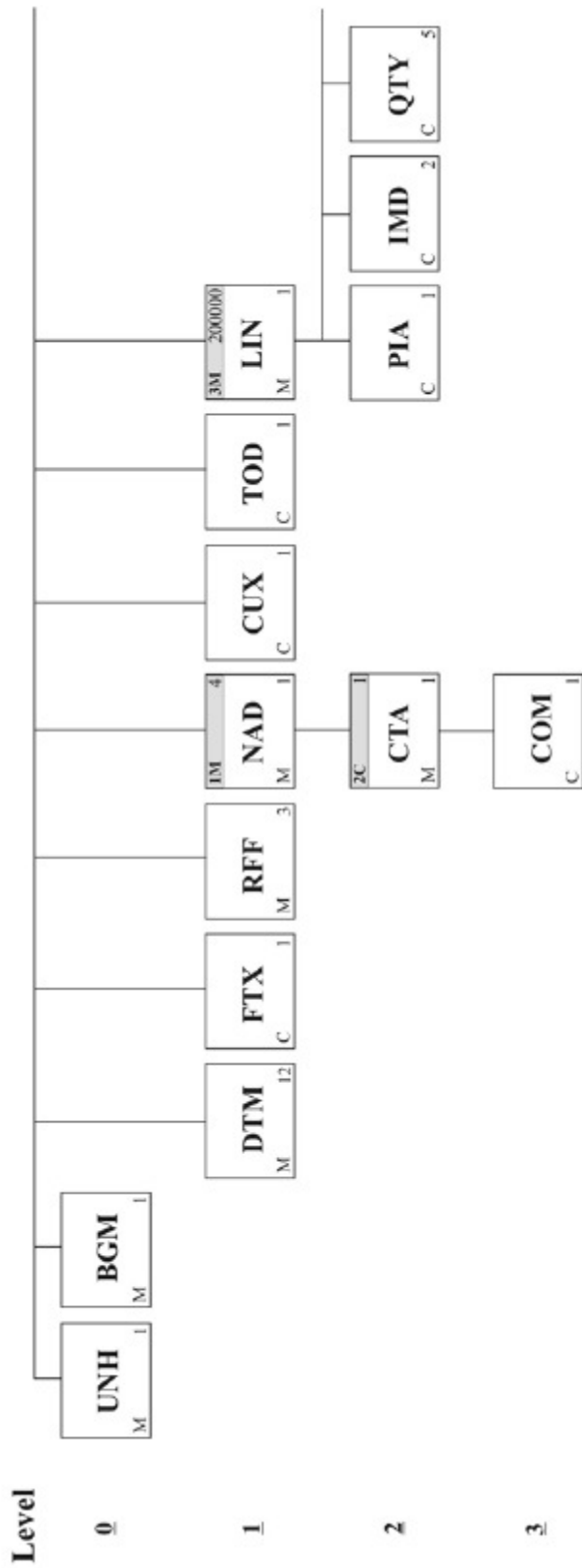
BRANCHEFORENINGEN
DANSKE
BYGGECENTRE

Indholdsfortegnelse

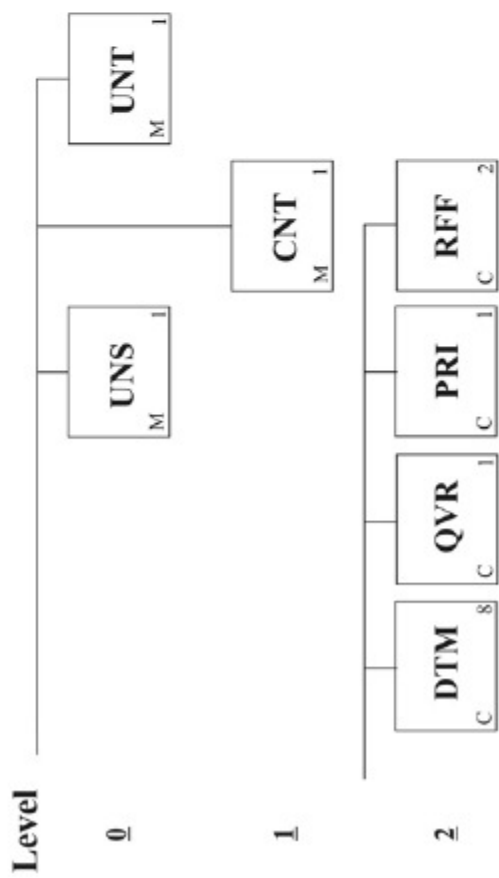
Meddelelsediagram.....	3
Segmentbeskrivelse.....	5
UNH Meddelelse start.....	5
BGM Start på meddelelse	5
DTM Dato, tid og periode	5
DTM Dato, tid og periode	6
FTX Fri tekst	6
RFF Reference.....	6
RFF Reference.....	7
NAD Navn og adresse.....	7
CTA Kontaktinformation	8
COM Kommunikationskontakt	8
NAD Navn og adresse.....	9
NAD Navn og adresse.....	10
NAD Navn og adresse.....	11
CUX Valuta.....	12
TOD Leveringsbetingelser	12
LIN Dataillinie	12
PIA Supplerende produkt id.....	13
IMD Varebeskrivelse	13
QTY Kvantum.....	13
DTM Dato, tid og periode	14
QVR Kvantumsafvigelser	14
PRI Prisinformation.....	14
RFF Referencer	15
UNS Sektionskontrol.....	15
CNT Kontroltotaler	15
UNT Meddelelse slut	15
Ordrebekræftelse eksempel.....	16

Meddelelsesdiagram ORDRSP D96A

TUN EDI-standard version 1.1



Meddelelsediagram ORDRSP D96A



ORDRSP

UNH MEDDELELSE START

Anvendelse: Identificerer entydigt en meddelelse.

UNH	MEDDELELSE START	M	Dataindhold
0062	Meddelelsens referencenummer	M	An .. 14
S009	Meddelelsens identifikation	M	"ORDRSP"
0065	Meddelelses type	M	"D"
0052	Meddelelsens versionsnummer	M	"96A"
0054	Meddelelsens udgivelsesnummer	M	"UN"
0051	Kontrollerende organisation	M	"EAN005"
0057	Organisationstildelt kode	C	
Eks.	UNH+196124+ORDRSP:D:96A:UN:EAN005'		

BGM START PÅ MEDDELELSE

Anvendelse: Indikerer starten på meddelelsen, og identificerer entydigt meddelelsesnummer og type.

BGM	START PÅ MEDDELELSE	M	Dataindhold
C002	Meddelelse	C	
1001	Dokument/meddelelsesnavn, kodet	C	"231" (Ordrebekræftelse)
1004	Meddelelsens nummer	C	an..35
1225	Meddelelsens funktion, kodet	C	an..3 "4" (Ændring) "12" (Ikke behandlet) "27" (Ikke accepteret) "29" (Accepteret uden ændringer)
4343	Svartype, kodet	C	"AC" (Bekræft) "AI" (Bekræft – kun ændringer) "NA" (Bekræftelse ikke nødvendig)
Eks.	BGM+231+172374+29'		

DTM DATO, TID OG PERIODE

Anvendelse: Anvendes til at specificere relevante datoer og perioder, der knytter sig til ordrebekræftelsen

DTM	DATO, TID OG PERIODE	M	Dataindhold
C507	Dato/Klokkeslæt/periode	M	
2005	Tidsangivelses kvalifikator	M	"137" (Dokumentdato)
2380	Dato/klokkeslæt/periode	C	CCYYMMDD
2379	Tidsangivelsesformat kvalifikator	C	"102"
Eks.	DTM+137:20050601:102'		

DTM DATO, TID OG PERIODE

Anvendelse: Anvendes til at specificere relevante datoer og perioder, der knytter sig til ordrebekræftelsen.

DTM	DATO, TID OG PERIODE	C	Dataindhold
C507 2005	Dato/Klokkeslæt/periode Tidsangivelses kvalifikator	C M	"2" (Leveringsdato, ønsket) "11" (Afsendelsesdato) "37" (Afsendes ikke før dato) "38" (Afsendes ikke senere end dato) "61" (Annuller, hvis levering ikke kan ske inden denne dato) "63" (Seneste leveringsdato) "64" (Tidligste leveringsdato) "69" (Leveringstid, lovet) "76" (Leveringsdato, planlagt) "200" Tidspunkt for afhentning af last "223" (Leveringstidspunkt udsat) CCYYMMDD
2380	Dato/klokkeslæt/periode	C	"200" Tidspunkt for afhentning af last "223" (Leveringstidspunkt udsat)
2379	Tidsangivelsesformat kvalifikator	C	CCYYMMDD "102"
Eks.	DTM+2:20050601:102'		

FTX FRI TEKST

Anvendelse: Benyttes til angivelse af supplerende information enten i fri tekst eller i kodet form.

FTX	FRI TEKST	C	Dataindhold
4451	Tekstemne, kvalifikator	M	"PUR"
4453	Tekst funktion, kodet	C	"1"
C108	Fri tekst	C	
4440	Fri tekst	M	an..70
4440	Fri tekst	C	an..70
4440	Fri tekst	C	an..70
4440	Fri tekst	C	an..70
4440	Fri tekst	C	an..70
Eks.	FTX+PUR+1++Kundenr 2515'		

RFF REFERENCE

Anvendelse: Anvendes til at referere til meddelelser, som relaterer sig til hele ordrebekræftelsen.

RFF	REFERENCE	M	Dataindhold
C506	Reference	M	
1153	Reference kvalifikator	M	"ON" (Købers ordrenr.)
1154	Reference nummer	C	an..35
Eks.	RFF+ON:507011300'		

RFF REFERENCE

Anvendelse: Anvendes til at referere til meddelelser, som relaterer sig til hele ordrebekræftelsen.

RFF	REFERENCE	C	Dataindhold
C506	Reference	M	"PD" (Kampagnenr) "UC" (Byggepladsref.) "BC" (Kontraktnummer) an..35
1153	Reference kvalifikator	M	
1154	Reference nummer	C	
Eks.	RFF+PD:347011394'		

NAD NAVN OG ADRESSE

Anvendelse: Anvendes til at identificere navn/adresse på handelspartnerne involveret i ordrebekræftelsen.

NAD	NAVN OG ADRESSE	M	Dataindhold
3035	Virksomhedskvalifikator	M	"BY" (Modtager/køber)
C082	Virksomhedsidentifikation	C	EAN-lokationsnummer
3039	Virksomhedskvalifikation	M	
1131	Kodeliste kvalifikator	C	"9" (EAN)
3055	Ansvarshavende myndighed, kodet	C	
C058	Navn og adresse	C	an..35
3124	Navn og adresse	M	
3124	Navn og adresse	C	
3124	Navn og adresse	C	
3124	Navn og adresse	C	
3124	Navn og adresse	C	
C080	Virksomhedsnavn	C	an..35
3036	Virksomhedsnavn	M	
3036	Virksomhedsnavn	C	
3036	Virksomhedsnavn	C	
3036	Virksomhedsnavn	C	
3036	Virksomhedsnavn	C	
3045	Virksomhedsnavneformat, kodet	C	
C059	Gade	C	an..35
3042	Gade og nummer/postboks	M	
3042	Gade og nummer/postboks	C	
3042	Gade og nummer/postboks	C	
3164	Bynavn	C	an..35
3229	Delstat, kodet	C	an..9
3251	Postnummer	C	an..9
3207	Landekode	C	an..3
Eks.	NAD+BY+5790000000081::9++Navn+adresse+by++p ost+landekode''		

CTA KONTAKTINFORMATION

Anvendelse: Anvendes til at identificere en specifik afdeling eller medarbejder i den i NAD-segmentet specificerede virksomhed.

CTA	KONTAKTINFORMATION	C	Dataindhold
3139	Kontaktfunktion, kodet	C	"OC" (ordrekontakt)
C056	Afdeling eller medarbejder	C	An..35
3412	Afdeling eller medarbejder	C	
Eks.	CTA+OC+:Jens Hansen'		

COM KOMMUNIKATIONSKONTAKT

Anvendelse: Anvendes til at specificere kommunikationstyper og numre, som kan anvendes til at kontakte personen identificeret i CTA-segmentet.

COM	KOMMUNIKATIONSKONTAKT	M	Dataindhold
C076	Kommunikationskontakt	M	"TE" (Telefon)
3148	Kommunikationsnummer	M	
3155	Kommunikationskanal kvalifikator	M	
Eks.	COM+33878709:TE'		

NAD NAVN OG ADRESSE

Anvendelse: Anvendes til at identificere navn/adresse på handelspartnerne involveret i ordrebekræftelsen.

NAD	NAVN OG ADRESSE	C	Dataindhold
3035	Virksomhedskvalifikator	M	"IV" (Fakturamodtager)
C082	Virksomhedsidentifikation	C	EAN-lokationsnummer
3039	Virksomhedskvalifikation	M	
1131	Kodeliste kvalifikator	C	"9" (EAN)
3055	Ansvarshavende myndighed, kodet	C	
C058	Navn og adresse	C	an..35
3124	Navn og adresse	M	
3124	Navn og adresse	C	
3124	Navn og adresse	C	
3124	Navn og adresse	C	
3124	Navn og adresse	C	
C080	Virksomhedsnavn	C	an..35
3036	Virksomhedsnavn	M	
3036	Virksomhedsnavn	C	
3036	Virksomhedsnavn	C	
3036	Virksomhedsnavn	C	
3036	Virksomhedsnavn	C	
3045	Virksomhedsnavneformat, kodet	C	
C059	Gade	C	an..35
3042	Gade og nummer/postboks	M	
3042	Gade og nummer/postboks	C	
3042	Gade og nummer/postboks	C	
3164	Bynavn	C	an..35
3229	Delstat, kodet	C	an..9
3251	Postnummer	C	an..9
3207	Landekode	C	an..3
Eks.	NAD+IV+5790000000029::9++Navn+adresse+by++post+landekode'		

NAD NAVN OG ADRESSE

Anvendelse: Anvendes til at identificere navn/adresse på handelspartnerne involveret i ordrebekræftelsen.

NAD	NAVN OG ADRESSE	M	Dataindhold
3035	Virksomhedskvalifikator	M	"SU" (Leverandør)
C082	Virksomhedsidentifikation	M	EAN – lokationsnummer
3039	Virksomhedskvalifikation	M	
1131	Kodeliste kvalifikator	C	
3055	Ansvarshavende myndighed, kodet	C	
C058	Navn og adresse	C	an..35
3124	Navn og adresse	M	
3124	Navn og adresse	C	
3124	Navn og adresse	C	
3124	Navn og adresse	C	
3124	Navn og adresse	C	
C080	Virksomhedsnavn	C	an..35
3036	Virksomhedsnavn	M	
3036	Virksomhedsnavn	C	
3036	Virksomhedsnavn	C	
3036	Virksomhedsnavn	C	
3036	Virksomhedsnavn	C	
3036	Virksomhedsnavn	C	
3045	Virksomhedsnavneformat, kodet	C	
C059	Gade	C	an..35
3042	Gade og nummer/postboks	M	
3042	Gade og nummer/postboks	C	
3042	Gade og nummer/postboks	C	
3164	Bynavn	C	an..35
3229	Delstat, kodet	C	an..9
3251	Postnummer	C	an..9
3207	Landekode	C	an..3
Eks.	NAD+SU+5790000000012::9++Navn+adresse+by++post+landekode'		

NAD NAVN OG ADRESSE

Anvendelse: Anvendes til at identificere navn/adresse på handelspartnerne involveret i ordrebekræftelsen.

NAD	NAVN OG ADRESSE	C	Dataindhold
3035	Virksomhedskvalifikator	M	"DP" (Leveringssted)
C082	Virksomhedsidentifikation	C	EAN-lokationsnummer
3039	Virksomhedskvalifikation	M	
1131	Kodeliste kvalifikator	C	
3055	Ansvarhavende myndighed, kodet	C	
C058	Navn og adresse	C	an..35
3124	Navn og adresse	M	
3124	Navn og adresse	C	
3124	Navn og adresse	C	
3124	Navn og adresse	C	
3124	Navn og adresse	C	
C080	Virksomhedsnavn	C	an..35
3036	Virksomhedsnavn	M	
3036	Virksomhedsnavn	C	
3036	Virksomhedsnavn	C	
3036	Virksomhedsnavn	C	
3036	Virksomhedsnavn	C	
3045	Virksomhedsnavneformat, kodet	C	
C059	Gade	C	an..35
3042	Gade og nummer/postboks	M	
3042	Gade og nummer/postboks	C	
3042	Gade og nummer/postboks	C	
3164	Bynavn	C	an..35
3229	Delstat, kodet	C	an..9
3251	Postnummer	C	an..9
3207	Landekode	C	an..3
Eks.	NAD+DP+5790000000000::9++Navn+adresse+by++post+landekode'		

CUX VALUTA

Anvendelse: Anvendes til at specificere relevante valutaer i forbindelse med international handel.

CUX	VALUTA	C	Dataindhold
C504	Valutaspecifikation	C	
6347	Valuta detalje kvalifikator, kodet	M	"2" (Referencevaluta)
6345	Valutakode, kodet	C	
6343	Valuta kvalifikator, kodet	C	"4" (Faktureringsvaluta) "9" (Bestillingsvaluta) "10" (Val. for prisfastsæt.) "11" (Betalingsvaluta)
Eks.	CUX+2:DKK:9'		

TOD LEVERINGSBETINGELSER

Anvendelse: Anvendes til at angive leveringsbetingelser.

TOD	LEVERINGSBETINGELSER	C	Dataindhold
4055	Leveringsbetingelse, type	C	
C100	Leveringsbetingelse	C	an..70
4052	Leveringsbetingelser	C	
4052	Leveringsbetingelser	C	an..70
Eks.	TOD+6++:::Leveres direkte'		

LIN DETAILLINIE

Anvendelse: Identificerer de bestilte vare/tjenesteydelser.

LIN	DETAILLINIE	M	Dataindhold
1082	Detaillinie nummer	M	Fortløbende nummer
1229	Kode for behandling, kodet	C	"1" (Tilføjelse) "3" (Ændring) "4" (Ingen handling) "5" (Accepteret uden ændringer) "7" (Ikke accepteret)
C212	Produktidentifikation	C	
7140	Varenummer	C	(EAN-13 nummer el. 8 EAN- nummer)
7143	Kodeliste kvalifikator	C	"EN" (EAN-nummer)
Eks.	LIN+1+5+5708527012043:EN'		

PIA SUPPLERENDE PRODUKT ID

Anvendelse: Specificerer supplerende eller erstatnings vareidentifikation såsom købers og sælger interne varenumre.

PIA	SUPPLERENDE PRODUKT ID	C	Dataindhold
4347	Produkt ID funktion, kodet	M	"1" (Supplerende Vareidentifikation)
C212	Produktidentifikation	C	
7140	Varenummer	C	an..35
7143	Varenummer type	C	"MP" (DB nummer)
C212	Produktidentifikation	C	
7140	Varenummer	C	an..35
7143	Varenummer type	C	"SA" (Lev. Varenr.)
C212	Produktidentifikation	C	
7140	Varenummer	C	an..35
7143	Varenummer type	C	"BP" (Købers varenr.)
Eks.	PIA+1+2345432:MP+a210000:SA'		

IMD VAREBESKRIVELSE

Anvendelse: Anvendes til at identificere detaljer vedrørende den vare eller ydelse, som faktureres i et frit- eller standardiseret sprog.

IMD	VAREBESKRIVELSE	C	Dataindhold
7077	Varebeskrivelsestype, kodet	C	"F" (Fri tekst)
C273	Varebeskrivelse	C	
7008	Varebeskrivelse	M	An..35
7008	Varebeskrivelse	C	An..35
Eks.	IMD+F+++:::Topstyret vindue'		

QTY KVANTUM

Anvendelse: Anvendes til at specificere relevante kvantum på varelinieniveau.

QTY	KVANTUM	C	Dataindhold
C186	Kvantumsinformation	M	
6063	Kvantums kvalifikator	M	"12" (Afsendt kvantum) "17" (Disponibel lagerbeholdning) "21" (Bestilt kvantum) "83" (Restordre) "113" (Kvantum, som vil blive leveret)
6060	Kvantum	M	n..15 (incl. 3 decimaler)
6411	Enhedsbetegnelse, kodet	C	an..3
Eks.	QTY+21:4:PCE'		

DTM DATO, TID OG PERIODE

Anvendelse: Anvendes til angivelse af datoer, klokkeslæt og perioder.

DTM	DATO, TID OG PERIODE	C	Dataindhold
C507 2005	Dato/Klokkeslæt/periode Tidsangivelses kvalifikator	M M	"2" (Leveringsdato/- tidspunkt, ønsket) "11" (Afsendelsesdato) "58E" (Restordre – leverancetidspunkt) "63" (Seneste leveringsdato) "64" (Tidligste leveringsdato) "69" (Leveringstid, lovet) "76" (Leveringsdato/ tidspunkt, planlagt)
2380	Dato/klokkeslæt/periode	C	"200" (Tidspunkt for afhentning af last)
2379	Tidsangivelsesformat kvalifikator	C	CCYYMMDD "102"
Eks.	DTM+069:20030103:102'		

QVR KVANTUMSAFVIGELSER

Anvendelse: Specifikation af kvantumsafvigelser.

QVR	KVANTUMSAFVIGELSER	C	Dataindhold
C279 6064	Difference i kvantitet Kvantumsafvigelser	C M	n..15
6063	Kvantums kvalifikator	C	"21" (Bestilt kvantum)
4221	Afvigelse, kodet	C	"BP" (Delleverance – restordre følger) "CP" (Delleverance – bedes genbestilt)
Eks.	QVR+-12:21+CP'		

PRI PRISINFORMATION

Anvendelse: Specificerer prisinformation, som er relevant for den enkelte detaillinie i ordrebekræftelsen.

PRI	PRISINFORMATION	C	Dataindhold
C509 5125	Prisinformation Priskvalifikator	C M	"AAA" (Nettopris excl moms, incl. fradrag/tillæg)
5118	Pris	C	n..15 (incl. 2 decimaler)
Eks.	PRI+AAA:1999.98'		

RFF REFERENCER

Anvendelse: Angiver at varen er en kampagnevare.

RFF	REFERENCER	C	Dataindhold
C506	Reference	M	"ON" (Købers ordrenr.) "PD" (Kampagnenr.) "UC" (Byggepladsref.) an..35
1153	Reference kvalifikator	M	
1154	Reference nummer	C	
Eks.	RFF+PD:123465789'		

UNS SEKTIONSKONTROL

Anvendelse: Anvendes til at separere meddelelsens detail- og sumsektion.

UNS	SEKTIONSKONTROL	M	Dataindhold
0081	Sektionsidentifikator	M	"S" (Separator)
Eks.	UNS+S'		

CNT KONTROLTOTALER

Anvendelse: Anvendes af afsender til at angive kontroltotaler, som efterfølgende kan checkes hos modtageren i dennes system.

CNT	KONTROLTOTALER	M	Dataindhold
C270	Kontroltotaler	M	"2" (Antal LIN-segmenter) n..18
6069	Kontrol kvalifikator	M	
6066	Kontrol værdi	M	
Eks.	CNT+2:2'		

UNT MEDDELELSE – SLUT

Anvendelse: Anvendes til at slutte og kontrollere en meddelelse.

UNT	MEDDELELSE – SLUT	M	Dataindhold
0074	Antal segmenter i meddelelsen	M	n..6
0062	Meddelelsens referencenummer	M	an..14
Eks.	UNT+27+18963		

Ordrebekræftelse eksempel

Leverandør 1 (12) Vestergade 15 2100 København Ø		Dato: (5) 01.06.2005				
Køber: (8) Trælasten Østergade 15 9100 Ålborg		Leveringsadresse: (13) Byggepladsen Reden 1 9100 Ålborg			Købers reference: (9) Hans Hansen Telefon: (10) 9696 9696	
Ordrebekræftelsesnr.: (4) 4370232600			Købers rekvissionsnr.: (7) 1370232645			
Varenummer	Varebetegnelse	Antal	Rest	Enh.pris	Pris	Lev.dato
5708527012043 (16)	Topstyret vindue (18)	0 stk. (20)	3 (23)	Kr. 1.535,00 (24)	Kr. 0,00	25.06.2005 (22)
360484400 (26)	HVID Base Coat 84 (27)	6 (29)		Kr. 29,64 (30)	Kr. 177,84	01.06.2005 (6)
Leveringsbetingelse: (15) Leveres direkte						

